



RÉDUCTION 6 PANS 241 SANS BUTÉE

THREADED REDUCER

Code interne : 2620

Description.

- Réduction 6 pans sans butée
- Mâle. 26x34 (1") - Femelle. 20x27 (3/4")
- Matière : laiton
- Dimensions produit (H x L x P en cm) : 1,7 x 3,3 x 3,8
- Poids (g) : 44

Applications.

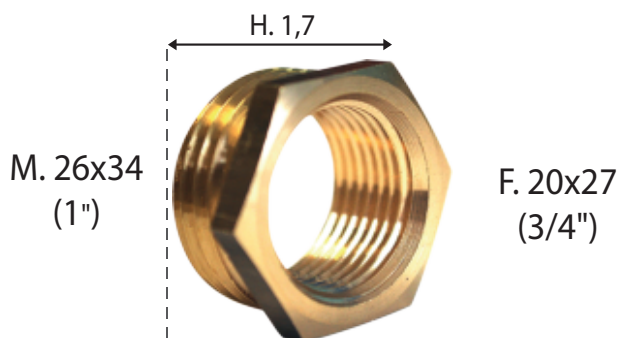
- Plomberie : raccord à visser
- Permet de visser un raccord fileté sur un autre raccord au filetage plus petit.

Avantages.

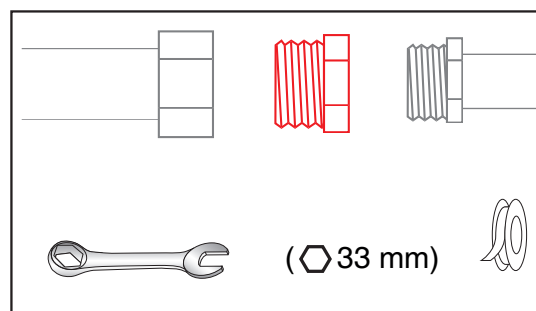
- Robuste
- Tous les filetages et taraudages sont réalisés en conformité avec les normes NF EN 10226-1 et NF EN ISO 228-1.
- Les raccords ainsi réalisés sont démontables et l'étanchéité de l'assemblage est assurée.

Généralités/ Données logistiques.

- Réf. 1111120 - Packaging : coque Plomberie (H x L x P en cm) : (12,2 x 7,1 x 3,3)
- Réf. 2111129 - Packaging : vrac gencodé
- Réf. 3411129 - Packaging : vrac
- Pays de Fabrication : CHINE



Notice / infos pratiques.



ÉTANCHÉITÉ DANS LE FILETAGE

Avec des produits d'étanchéité (Téflon, Pâte à joint, etc...)

ÉTANCHÉITÉ À JOINTS PLATS

L'étanchéité est assurée par un joint plat en fibre, en caoutchouc, etc... dans le cas d'un collet battu ou d'un raccord 2 pièces (écrou mobile)

